



**Möller-Preussler**

## **Ringstellwiderstände**

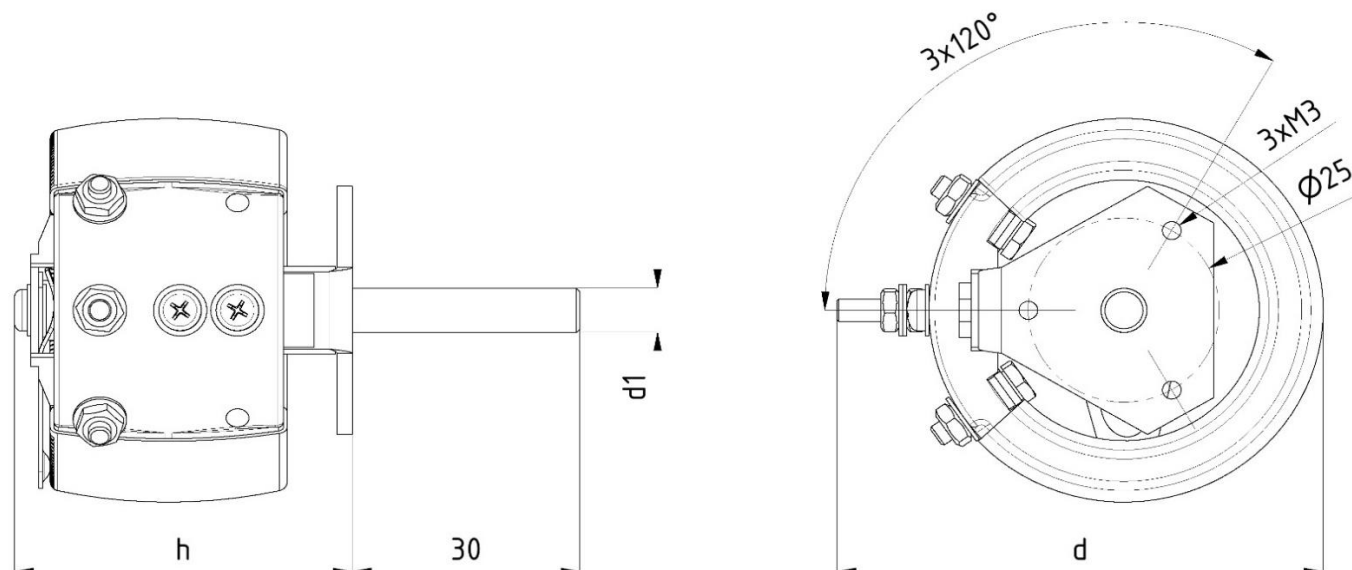
MP GmbH  
Gutenbergring 55A  
22848 Norderstedt

info@mp-trafo.de  
040/53420-28

Stand: Oktober 2020

[www.mp-trafo.de](http://www.mp-trafo.de)

MP-612 60W	Einphasen-Ringstellwiderstand 60W .....	3
MP-612 100W	Einphasen-Ringstellwiderstand 100W .....	4
MP-612 250W	Einphasen-Ringstellwiderstand 250W .....	5
	Zubehör für Ringstellwiderstände .....	6

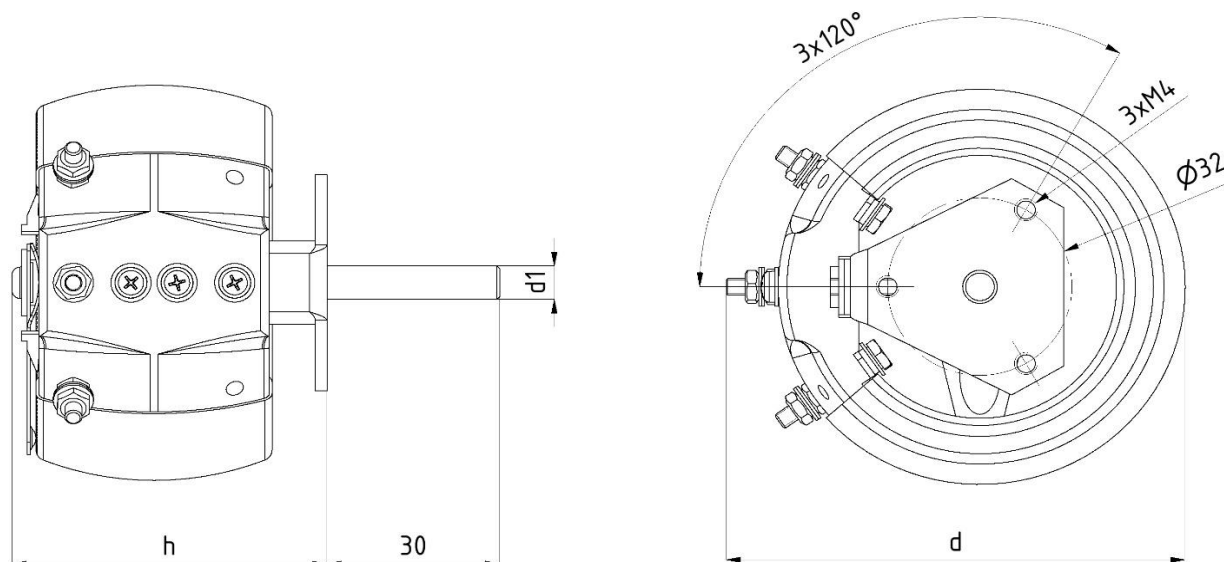
**Ausführungsmerkmale:**

- \* Einphasen Ringstellwiderstand
- \* kompakte Bauweise
- \* Dreipunktbefestigung D25mm 3x M3
- \* Offene Ausführung für ortsfesten Einbau
- \* Schraubanschluss M3
- \* Handantrieb (Drehknopf und Skala bitte separat bestellen)
- \* fußregelnd

CE

Alle Artikel zur Produktgruppe MP-612

Typ	Leistung [W]	Widerstand [Ohm]	Toleranz [%]	Gesamt [kg]	Strom [A]	Abmessungen [mm]			Artikelnummer
						d	d1	h	
MP-612-53	60	0 - 10	+/- 10	0,16	2,45	57	6	50	89-100053-002
MP-612-53	60	0 - 47	+/-10	0,16	1,13	57	6	50	89-100053-003
MP-612-73	60	0 - 100	+/-10	0,16	0,77	57	6	50	89-100053-004
MP-612-53	60	0 - 470	+/-10	0,16	0,36	57	6	50	89-100053-006
MP-612-53	60	0 - 1.000	+/-10	0,16	0,24	57	6	50	89-100053-007
MP-612-53	60	0 - 10.000	+/-10	0,16	0,077	57	6	50	89-100053-005

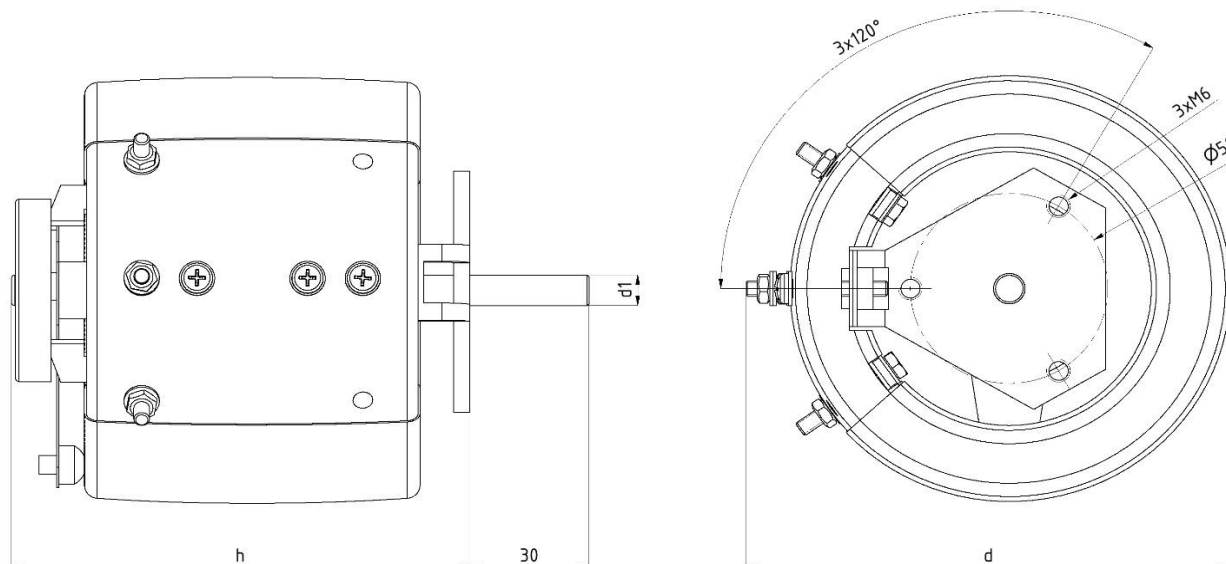
**Ausführungsmerkmale:**

- \* Einphasen Ringstellwiderstand
- \* kompakte Bauweise
- \* Dreipunktbefestigung D32mm 3x M4
- \* Offene Ausführung für ortsfesten Einbau
- \* Schraubanschluss M3
- \* Handantrieb (Drehknopf und Skala bitte separat bestellen)
- \* fußregelnd

CE

Alle Artikel zur Produktgruppe MP-612

Typ	Leistung [W]	Widerstand [Ohm]	Toleranz [%]	Gesamt [kg]	Strom [A]	Abmessungen [mm]			Artikelnummer
						d	d1	h	
MP-612-74	100	0 - 10	+/- 10	0,3	3,16	72	6	70	89-100074-007
MP-612-74	100	0 - 47	+/-10	0,3	1,46	72	6	70	89-100074-008
MP-612-73	100	0 - 100	+/-10	0,3	1,00	72	6	70	89-100074-009
MP-612-74	100	0 - 470	+/-10	0,3	0,46	72	6	70	89-100074-010
MP-612-74	100	0 - 1.000	+/-10	0,3	0,32	72	6	70	89-100074-011
MP-612-74	100	0 - 10.000	+/-10	0,3	0,10	72	6	70	89-100074-012

**Ausführungsmerkmale:**

- \* Einphasen Ringstellwiderstand
- \* kompakte Bauweise
- \* Dreipunktbefestigung D50mm 3x M6
- \* Offene Ausführung für ortsfesten Einbau
- \* Schraubanschluss M4
- \* Handantrieb (Drehknopf und Skala bitte separat bestellen)
- \* fußregelnd

CE

Alle Artikel zur Produktgruppe MP-612

Typ	Leistung [W]	Widerstand [Ohm]	Toleranz [%]	Gesamt [kg]	Strom [A]	Abmessungen [mm]			Artikelnummer
						d	d1	h	
MP-612-118	250	0 - 10	+/- 10	1,7	5,00	117	8	120	89-101211-010
MP-612-118	250	0 - 47	+/-10	1,7	2,30	117	8	120	89-101211-011
MP-612-73	250	0 - 100	+/-10	1,7	1,58	117	8	120	89-101211-012
MP-612-118	250	0 - 470	+/-10	1,7	0,73	117	8	120	89-101211-013
MP-612-118	250	0 - 1.000	+/-10	1,7	0,50	117	8	120	89-101211-014
MP-612-118	250	0 - 10.000	+/-10	1,7	0,16	117	8	120	89-101211-015

## Zubehör für Ringstellwiderstände

### Ausführungsmerkmale:

- \* Drehknopf
- \* Skala
- \* Zubehör für Handantrieb



### Drehknöpfe

Typ	Artikelnummer	Abmessungen [mm]				
		a	b	c	d	e
MP-K40-6	29-001200-001				40	6
MP-K60-6	29-001200-002				60	6
MP-K90-8	29-001200-009				90	8
MP-K90-10	29-001200-005				90	10

### Skalen

Typ	Artikelnummer	Ø	Beschriftung
MP-S60-100	29-001100-001	60	0-100%
MP-S90-100	29-001100-002	90	0-100%
MP-S130-100	29-001100-003	130	0-100%

### Zubehör für Handantrieb

Typ	Artikelnummer	Beschreibung
	34-900006-101	Wellenverlängerung D6/D6 +100mm
	34-900006-102	Wellenverlängerung D6/D6 +200mm
	34-900006-103	Wellenverlängerung D6/D6 +300mm
	34-900008-101	Wellenverlängerung D8/D8 +100mm
	34-900008-102	Wellenverlängerung D8/D8 +200mm
	34-900008-103	Wellenverlängerung D8/D8 +300mm
	34-900008-105	Wellenverlängerung D8/D8 +500mm
	34-900010-101	Wellenverlängerung D10/D10 +100mm
	34-900010-102	Wellenverlängerung D10/D10 +200mm
	34-900010-103	Wellenverlängerung D10/D10 +300mm
	34-900010-105	Wellenverlängerung D10/D10 +500mm



**Möller-Preussler**

MP GmbH  
Gutenbergring 55A  
22848 Norderstedt

info@mp-trafo.de  
040/53420-28

[www.mp-trafo.de](http://www.mp-trafo.de)

Stand: Oktober 2020