



Möller-Preussler

Ringstellwiderstände

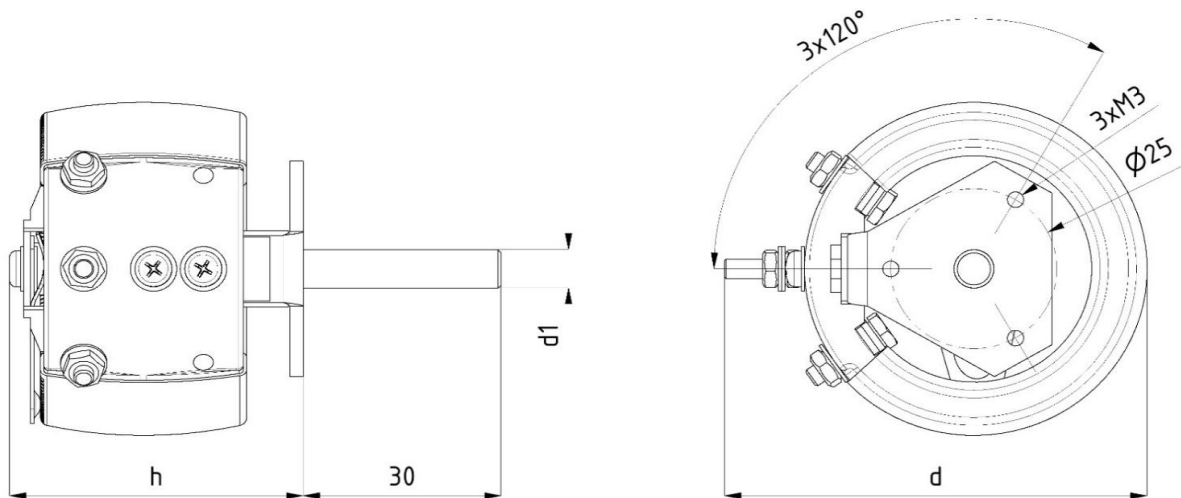
MP GmbH
Gutenbergring 55A
22848 Norderstedt

info@mp-trafo.de
040/53420-28

Stand: Oktober 2020

www.mp-trafo.de

MP-612 60W	Einphasen-Ringstellwiderstand 60W	4
MP-612 100W	Einphasen-Ringstellwiderstand 100W	5
MP-612 250W	Einphasen-Ringstellwiderstand 250W	6
	Zubehör für Ringstellwiderstände	7

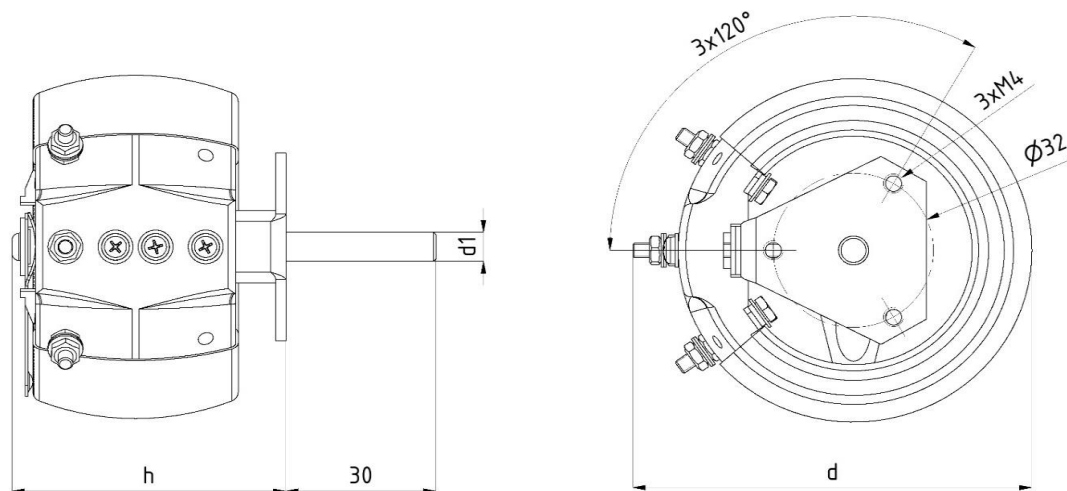
**Ausführungsmerkmale:**

- * Einphasen Ringstellwiderstand
- * kompakte Bauweise
- * Dreipunktbefestigung D25mm 3x M3
- * Offene Ausführung für ortsfesten Einbau
- * Schraubanschluss M3
- * Handantrieb (Drehknopf und Skala bitte separat bestellen)
- * fußregelnd

CE

Alle Artikel zur Produktgruppe MP-612

Typ	Leistung [W]	Widerstand [Ohm]	Toleranz [%]	Gesamt [kg]	Strom [A]	Abmessungen [mm]			Artikelnummer
						d	d1	h	
MP-612-53	60	0 - 10	+/- 10	0,16	2,45	57	6	50	89-100053-002
MP-612-53	60	0 - 47	+/-10	0,16	1,13	57	6	50	89-100053-003
MP-612-73	60	0 - 100	+/-10	0,16	0,77	57	6	50	89-100053-004
MP-612-53	60	0 - 470	+/-10	0,16	0,36	57	6	50	89-100053-006
MP-612-53	60	0 - 1.000	+/-10	0,16	0,24	57	6	50	89-100053-007
MP-612-53	60	0 - 10.000	+/-10	0,16	0,077	57	6	50	89-100053-005

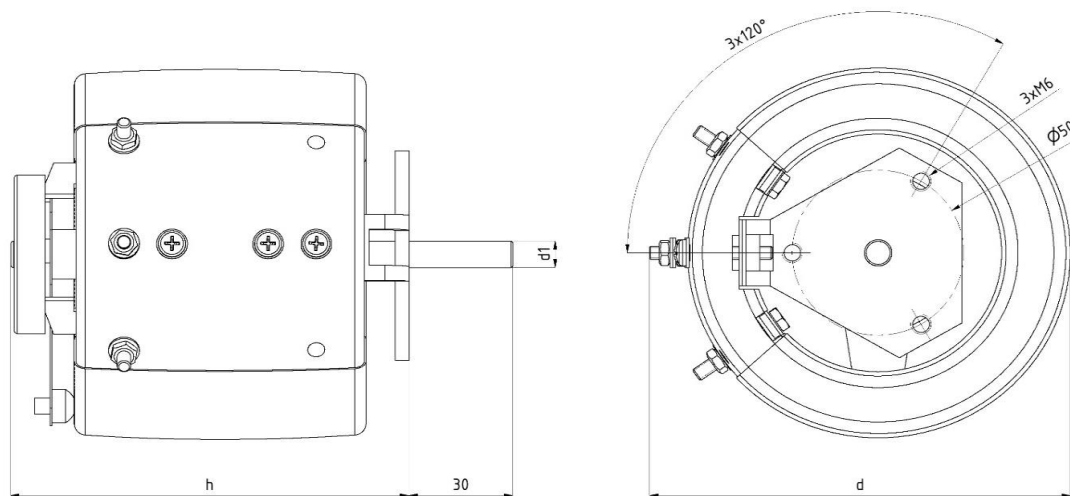
**Ausführungsmerkmale:**

- * Einphasen Ringstellwiderstand
- * kompakte Bauweise
- * Dreipunktbefestigung D32mm 3x M4
- * Offene Ausführung für ortsfesten Einbau
- * Schraubanschluss M3
- * Handantrieb (Drehknopf und Skala bitte separat bestellen)
- * fußregelnd

CE

Alle Artikel zur Produktgruppe MP-612

Typ	Leistung [W]	Widerstand [Ohm]	Toleranz [%]	Gesamt [kg]	Strom [A]	Abmessungen [mm]			Artikelnummer
						d	d1	h	
MP-612-74	100	0 - 10	+/- 10	0,3	3,16	72	6	70	89-100074-007
MP-612-74	100	0 - 47	+/-10	0,3	1,46	72	6	70	89-100074-008
MP-612-73	100	0 - 100	+/-10	0,3	1,00	72	6	70	89-100074-009
MP-612-74	100	0 - 470	+/-10	0,3	0,46	72	6	70	89-100074-010
MP-612-74	100	0 - 1.000	+/-10	0,3	0,32	72	6	70	89-100074-011
MP-612-74	100	0 - 10.000	+/-10	0,3	0,10	72	6	70	89-100074-012

**Ausführungsmerkmale:**

- * Einphasen Ringstellwiderstand
- * kompakte Bauweise
- * Dreipunktbefestigung D50mm 3x M6
- * Offene Ausführung für ortsfesten Einbau
- * Schraubanschluss M4
- * Handantrieb (Drehknopf und Skala bitte separat bestellen)
- * fußregelnd

CE

Alle Artikel zur Produktgruppe MP-612

Typ	Leistung [W]	Widerstand [Ohm]	Toleranz [%]	Gesamt [kg]	Strom [A]	Abmessungen [mm]			Artikelnummer
						d	d1	h	
MP-612-118	250	0 - 10	+/- 10	1,7	5,00	117	8	120	89-101211-010
MP-612-118	250	0 - 47	+/-10	1,7	2,30	117	8	120	89-101211-011
MP-612-73	250	0 - 100	+/-10	1,7	1,58	117	8	120	89-101211-012
MP-612-118	250	0 - 470	+/-10	1,7	0,73	117	8	120	89-101211-013
MP-612-118	250	0 - 1.000	+/-10	1,7	0,50	117	8	120	89-101211-014
MP-612-118	250	0 - 10.000	+/-10	1,7	0,16	117	8	120	89-101211-015

Zubehör für Ringstellwiderstände

Ausführungsmerkmale:

- * Drehknopf
- * Skala
- * Zubehör für Handantrieb

CE

Drehknöpfe

Typ	Artikelnummer	Abmessungen [mm]				
		a	b	c	d	e
MP-K40-6	29-001200-001				40	6
MP-K60-6	29-001200-002				60	6
MP-K90-8	29-001200-009				90	8
MP-K90-10	29-001200-005				90	10

Skalen

Typ	Artikelnummer	∅	Beschriftung
MP-S60-100	29-001100-001	60	0-100%
MP-S90-100	29-001100-002	90	0-100%
MP-S130-100	29-001100-003	130	0-100%

Zubehör für Handantrieb

Typ	Artikelnummer	Beschreibung
	34-900006-101	Wellenverlängerung D6/D6 +100mm
	34-900006-102	Wellenverlängerung D6/D6 +200mm
	34-900006-103	Wellenverlängerung D6/D6 +300mm
	34-900008-101	Wellenverlängerung D8/D8 +100mm
	34-900008-102	Wellenverlängerung D8/D8 +200mm
	34-900008-103	Wellenverlängerung D8/D8 +300mm
	34-900008-105	Wellenverlängerung D8/D8 +500mm
	34-900010-101	Wellenverlängerung D10/D10 +100mm
	34-900010-102	Wellenverlängerung D10/D10 +200mm
	34-900010-103	Wellenverlängerung D10/D10 +300mm
	34-900010-105	Wellenverlängerung D10/D10 +500mm



Möller-Preussler

MP GmbH
Gutenbergring 55A
22848 Norderstedt

info@mp-trafo.de
040/53420-28

www.mp-trafo.de

Stand: Oktober 2020